

Cea mai completa oferta de piscine si accesorii din Romania.

PISCINE - SAUNE - SPA

WAINCRIS

GENERATOR DE ABURI



Cea mai completa oferta de piscine si accesorii din Romania.

PISCINE - SAUNE - SPA

1.Introducere

Vă mulțumim că ați ales să cumpărați generatorul nostru de abur Waincris, vă rugăm să acordați timp pentru a citi aceste instrucțiuni înainte de a începe, deoarece acestea conțin informații importante cu privire la instalarea și cerințele de întreținere.

Generatoarele de abur "Waincris" sunt disponibile în specificațiile de la 3kW la 12kW și sunt echipate cu OC-un controler inteligent. Cu aceasta nu numai că puteți controla temperatura și timpul unei sedințe de baie de aburi, dar, de asemenea, lumina camera de aburi, supapa de evacuare automată, cheia de blocare, modificați afișajul de temperatură între grade Celsius și Fahrenheit; precum și afișarea la starea generatorului de abur prin cele 8 LED-pe panou, de încălzire, de alimentare cu apă, temperatura, scurgere etc. Notati de asemenea, că o "OC-A" controler poate controla mai multe generatoare de abur "Waincris".

Fiecare generator de abur este complet testat înainte de a părăsi fabrica, astfel pot exista resturile de apa din interiorul cazanului.

2 .Note importante

- Citiți manualul înainte de instalare și utilizare.
- Acest echipament trebuie să fie instalat de către o persoană competentă.
- Acest echipament trebuie să fie conectat la un izolator cu poli
- Deconectați sursa de alimentare înainte de a expune conexiunile electrice.
- Confirmați tensiunea corectă la generator de abur monofazică sau trifazică
- Pentru zonele cu apă dură, vă rugăm să citiți secțiunea noastră de decalcifiere de la pagina ???
- Alimentarea cu apă trebuie să aibă maximum 1 bar presiune, recomandăm folosirea unei supape de reducere dacă este necesar .

3.Măsuri de siguranță

- Persoanele în vârstă, femeile însărcinate sau care suferă aceste boli de inimă, hipertensiune arterială, diabet zaharat sau nu au o stare bună de sănătate sunt sfătuiți să solicite un aviz medical înainte de a utiliza o baie de aburi.
- Nu fuma în camera de aburi.
- Evitați să folosiți camera de aburi, imediat după efort fizic intens.
- Nu folosiți camera cu aburi dacă se află sub influența alcoolului.
- Lăsați camera de aburi dintr-o dată, dacă vă simțiți somnoros, bolnav sau disconfort.
- Asigurați-vă că există o bună ventilație pentru camera de aburi.
- Nu recomandăm copiilor sub 16 ani să folosească acest produs.
- Operatorii comerciali ar trebui să posteze un anunț cu aceste măsuri de precauție .

Aburi care intră în camera de aburi v or fi puternici ; să aibă grijă pentru a poziționa duza de admisie departe de unde vor sta utilizatorii și / sau să ofere paza adecvată, eventual un anunț de precauție pentru autilizatori.

4. Conexiune electrică

Un electrician calificat nu va avea nici o problemă la instalarea acestui sistem cu instalația electrică furnizat cu schematică și cu ajutorul diagramei electrice montate în interiorul unității de comandă. În conformitate cu reglementările în vigoare, conexiunea electrică a generatorului de abur și Cutia de control trebuie să fie efectuată de către un electrician autorizat. În cazul unei cereri de garanție, sunteți rugați să prezentați o copie a facturii de la un electrician autorizat.

Cea mai completă ofertă de piscine și saune din România.

PISCINE - SAUNE - SPA

5. Specificații tehnice

5.1. Parametri generator de aburi electric

MODEL	POWER	CURRENT (amps)		SIZE (mm)			STEAM OUTLET	INLET	DRAIN	NOZZLE TYPE
	Kw	1N~	3N~	L	W	H	inches	inches	inches	
Domestic										
OC-40	4	17A	-	390	190	335	1/2"	1/2"	1/2"	White
OC-60	6	26A	8.6A	390	190	335	1/2"	1/2"	1/2"	White
OC-80	8	35A	11.6A	450	190	353	3/4"	1/2"	1/2"	Chrome
Steam On Demand										
OC-60 S	6	26	8.6	390	190	335	15	1/2"	1/2"	Red
OC-80 S	8	35	11.6	450	190	353	3/4	1/2"	1/2"	Red
OC-90 S	9	39	13	450	190	353	3/4	1/2"	1/2"	Red
OC-105 S	10.5	46	15.3	390	206	415	3/4	1/2"	1/2"	Red
OC-120 S	12	52	17.3	390	206	415	3/4	1/2"	1/2"	Red

Vă rugăm să rețineți că toate modelele pot să nu fie disponibile de la distribuitorul dvs.

Notă importantă: Duza de evacuare a aburului nu ar trebui să fie redusă



1/2"
Steam outlet



3/4"
Steam outlet



3/4"
Steam inlet



White Steam
nozzle



Chrome steam
nozzle



Steam On Demand
button

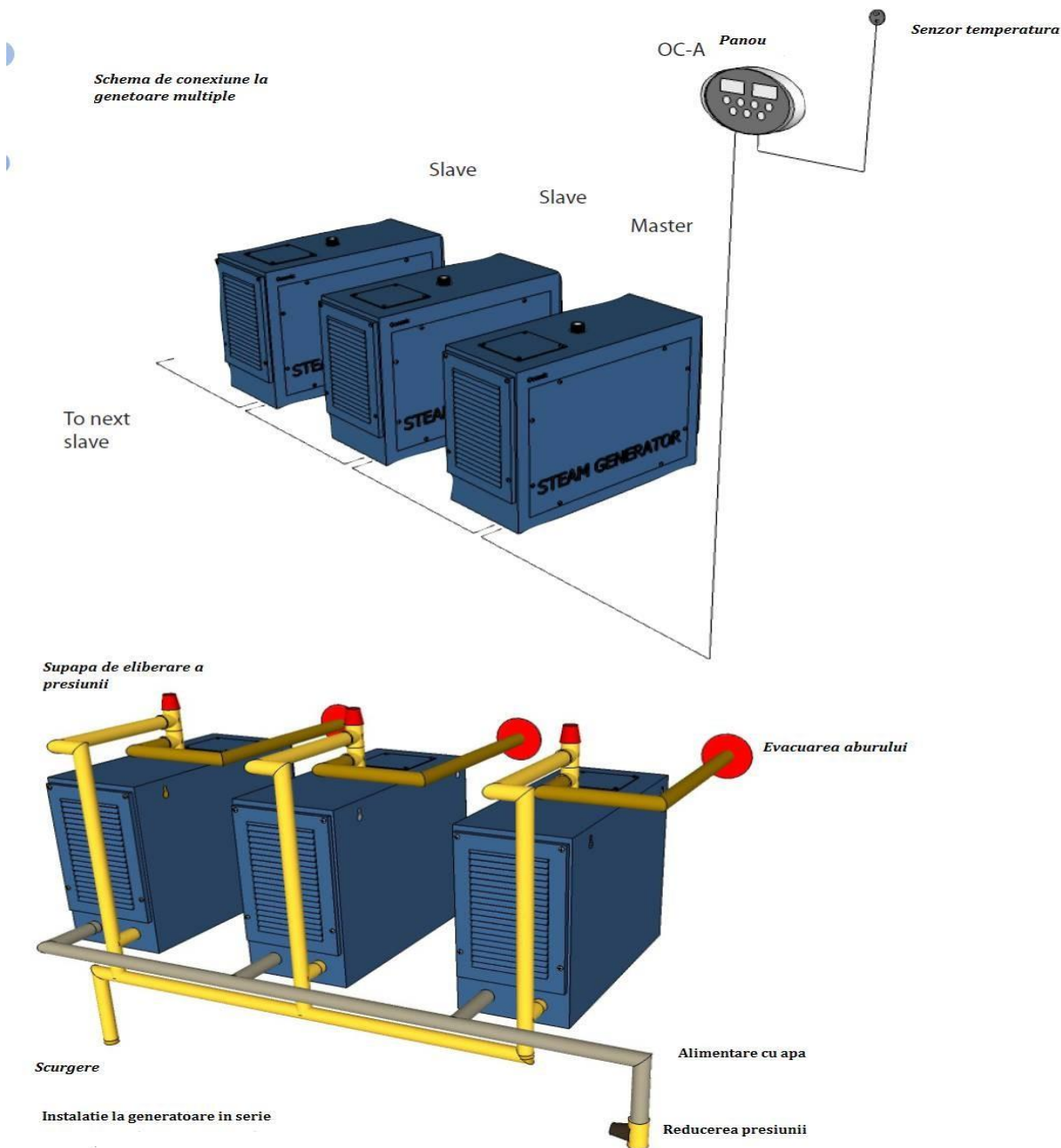


Cea mai completă ofertă de piscine și saune din România.

PISCINE - SAUNE - SPA

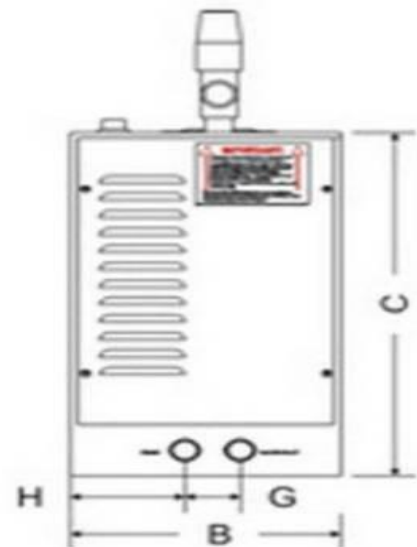
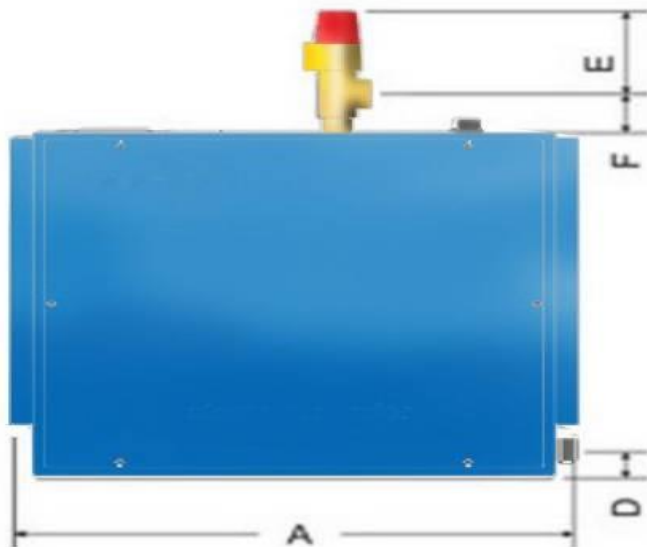
5.8. Cablarea mai multor generatoare de abur

Dacă este necesară o putere mai mare un panou de comanda poate fi utilizat pentru a controla două sau mai multe generatoare, de exemplu dacă aveți nevoie de un generator de abur 24KW puteți utiliza un OC-un regulator pentru a controla 2 buc Generator de abur 12kW sau trei generatoare de abur 10kW.

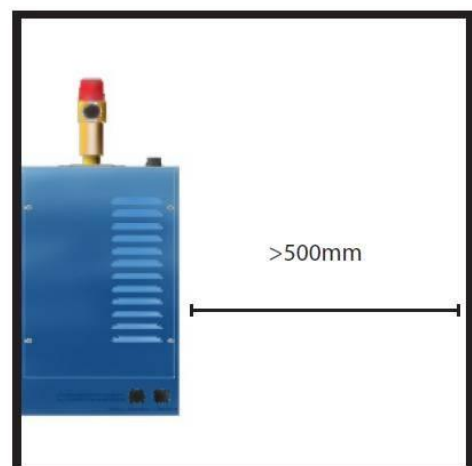
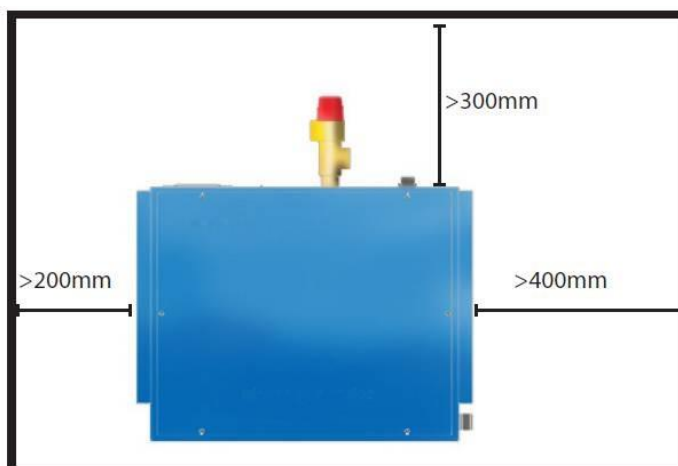


5.2. Generator de abur Dimensiuni cadru

MODEL	A	B	C	D	E	F	G	H
OC-40 - 60	390	190	335	25	135	45	72	60
OC-80-90	450	195	353	35	135	45	72	60
OC-10-120	390	206	353	25	135	45	77	60



5.3. Distanțele de gabarit



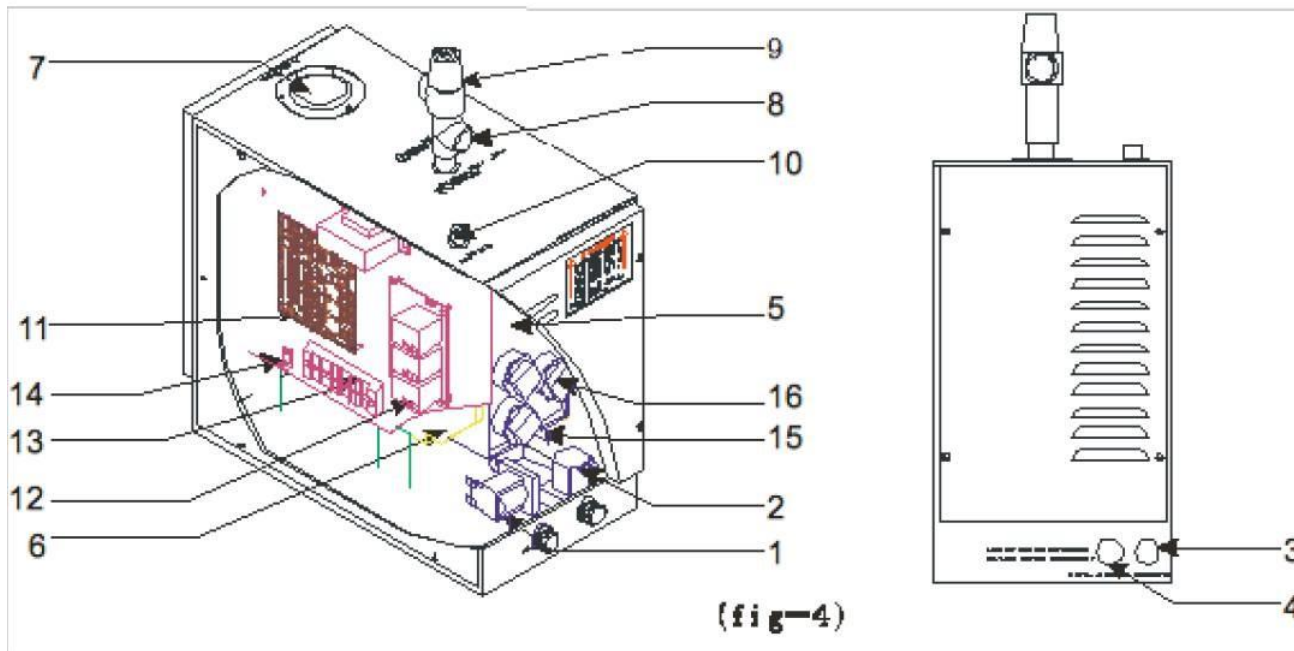
5.4. Ventilare

Asigurați-vă de fluxul de aer în zona în care este găzduit generatorul de abur.

Pentru uz comercial asigurați o bună aerisire din cel puțin două conducte în interiorul carcasei generatorului.

Cea mai completă ofertă de piscine și saune din România.

5.5. Generator de abur - Piese Descriere



Nr crt.	Piesa	Descriere
1	Supapa de alimentare cu apa	Controlează automat debitul de apă (maxim 1bar de presiune)
2	Supapă de scurgere	Este controlata de panoul de comanda .Porneste sau opreste scurgerea apei.
3	Alimentarea	Ruta cablului de alimentare
4	Intrarea cablului de comanda	Traseul cablului de la panoul de comandă
5	Rezervor cazan din otel inoxidabil	Boiler
6	Material izolator	Reduce pierderea de căldură a cazanului
7	Sonda de verificare nivel apa	Detecteaza nivelul apei
8	Priza de iesire a aburului	Priza de iesire a aburului
9	Supapă de limitare a presiunii	Opereaza dacă presiunea din boiler depășește 1.2 kg / c m2
10	Interrupatorul de supraincalzire	Protector pentru incalzirea fara apa ,opereaza la 105 Celsius
11	Tabloul de circuit	Centrul de comanda
12	Accesorii tablou de circuit	Conectează și controlează elementele de incalzire

Cea mai completă ofertă de piscine și saune din România.

PISCINE - SAUNE - SPA

13	Terminal	Conexiunea cablului de alimentare
14	Fir Impamantare	Conexiune pentru firul de impamantare ce protejeaza curentarea
15	Alimentarea cu apă	Alimentarea cu apă a cazanului
16	Elemente de incalzire	Elemente de încălzire electrică

5.6. Tabel 2 OC-A Parametri panou control

Mode l	Timpul de functionare (m)	Temperatura (0C)	Dimensiuni Lxl xH(mm)	Observatii
OC-A	15-240	30-60 Celsius	150x92x22	Când se afișează fereastra de timp "Long" generatorul va funcționa în mod continuu, până când acesta este oprit.

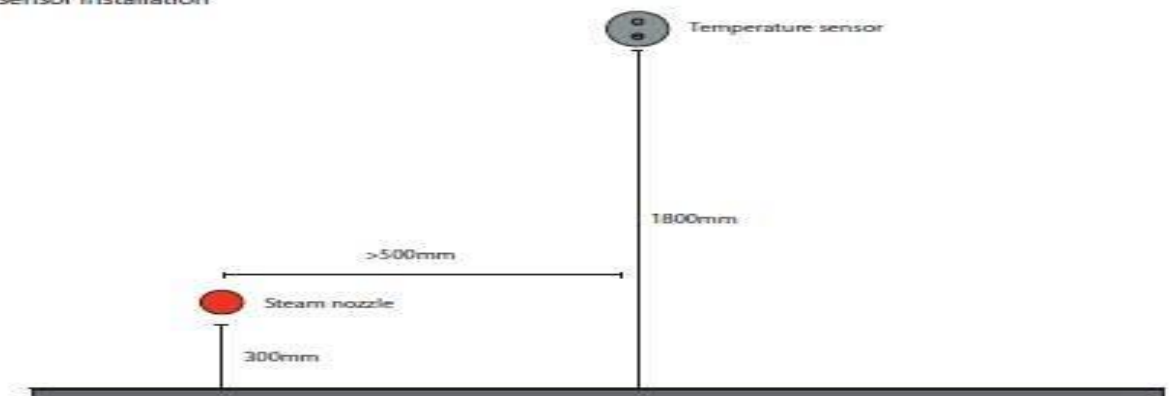


5.7. Tabel 3 Parametri senzor temperatura

MODEL	DETECTED SCOPE		MAX CUT OUT TEMPERATURE		SIZE (mm)		
	°C	°F	°C	°F	L	W	H
OC-S	0-110	32-230	60	248	76	42	27



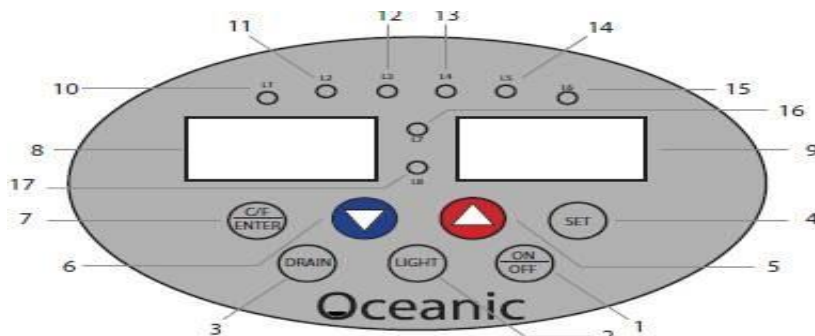
Minimum distances for temperature sensor installation










6. OC-A Descriere panou comanda

Cea mai completă ofertă de piscine și saune din România.

PISCINE - SAUNE - SPA



Nr.	Componenta	Descriere
1		Apasa pentru a porni generatorul
2		Apasa pentru a porni luminile
3		Apasa pentru a porni scurgerea
4		Seteaza timpul si temperatura
5		Buton pentru marire
6		Buton pentru micșorare
7		Schimbarea de la grade Celsius la grade Fahrenheit
8	Ecran de afisare a timpului	Afiseaza timpul de lucru ramas al generatorului de aburi
9	Ecran de afisare a temperaturii	Afiseaza temperatura detectata in cabina de aburi
10	L1	LED indicator pentru lumina din cabina de aburi
11	L2	LED indicator pentru nivelul apei - rosu, se umple cu apa - verde, nivelul apei a ajuns la punctual de control. Retineti ca daca LED-ul ramane rosu mai mult de 5 minute trebuie sa verificati supapa de alimentare
12	L3	LED indicator pentru scurgere - verde este pentru scurgere automata - rosu este pentru scurgere manuala
13	L4	Indicatorul de comanda al aburului se schimba de la verde la rosu cand este activat
14	L5	LED indicator pentru supraincalzire - rosu inseamna ca generatorul a fost oprit in timp ce elementele de incalzire sunt prea incalzite (lipsa de apa, elementele de incalzire lucreaza in gol)
15	L6	LED indicator pentru presiune - cand presiunea in boiler depaseste 1.2 kg/ c m2. Va fi pornit.
16	L7	Indica o temperatura detectata in cabina de aburi mai mica decat temperatura setata si data de generatorul de aburi
17	L8	Indica o temperatura detectata in cabina de aburi mai mare decat temperatura setata si data de generatorul de aburi

Cea mai completă ofertă de piscine și saune din România.

PISCINE - SAUNE - SPA



Instalarea

- Izolați sursa de alimentare înainte de instalare
- Confirmați modelul selectat este potrivit pentru camera dvs. aburi, vă rugăm să consultați graficul 5
- **Montați duza de admisie a aburului de aproximativ 300 mm de la podea și ar trebui să fie de cel puțin 200mm din corpul persoanei.**
- În cazul în care generatorul de abur este instalat într-un loc inaccesibil asigurați-vă că atât energie electrică și alimentare cu apă pot fi izolate într-o situație de urgență.
- Presiunea minimă de intrare a apei este de 0,25 bari (2,5 Mpascals), iar valoarea maximă este de 2 bari (20Mpascals), pentru presiuni în exces față de această utilizați un reductor înainte de valva.
- Conducta de abur de la generatorul de abur cu abur de cameră trebuie să fie menținute la un nivel minim, țevile mai mult de 3 metri ar trebui să fie izolate pentru a preveni pierderea de căldură. Conducte de abur vor fi calde în timpul utilizării și să nu se producă accidente.
- ; Să aveți grijă unde veți poziționa duza de admisie>sa fie departe de unde utilizatorii vor sta și / sau asigurați paza adecvată, cu un anunț de precauție pentru a utilizatorilor deoarece e posibil să fie foarte fierbinte.
- Păstrați numărul de coturi în unghi drept la un nivel minim și să se asigure că, pe termen lung nu creează o capcană în care s-ar aduna condens și provoca un blocaj I.E. conducta nu trebuie să meargă în jos și apoi în sus.
- **Nu trebuie să existe nici un robinet sau un alt blocaj în conducta de abur**
- Conducta de abur trebuie să fie de metal sau din alt material care poate rezista la 150 ° C temperatura. Se recomandă **țevă de cupru**.
- Nu se recomandă instalarea generatorului de abur în aer liber sau în cazul în care ar putea fi afectat de îngheț. Se lasă un spațiu minim de 0,5 metri cubi pentru a instala generatorul.
- Generator de abur trebuie să fie poziționat dintr-o parte laterală și din față spre spate și ar trebui să fie instalat astfel încât săgețile să fie îndreptate în sus.
- Nu instalați generatorul de abur în imediata apropiere a substanțelor periculoase.

7.1. Dimensiune generator

Tabelul alăturat ar trebui menționat numai ca orientare.

Vă rugăm să rețineți că dimensiunea generatorului necesară pentru a încălzi o dimensiune specială a camerei de aburi va varia în funcție de un număr de factori, inclusiv tipul de material utilizat pentru construcții, înălțimea camerei de aburi și temperatura ambiantă.

Pentru materiale ușoare, cum ar fi materiale plastice și produse laminate 1 KW încălzește până la 1 metru cub de aer pentru materiale dense, cum ar fi pietre și ceramică, care va conduce caldura mai departe mai rapid permite pentru până la 2kW pe metru cub de aer. Având în vedere că aerul cald se ridică la aprox 2 metri, și tavanul este înalt, clientul trebuie informat să se poziționeze mai sus și de asemenea marita puterea. Tabelul de mai jos este dat ca un ghid; temperaturi ale aerului ambiant

și frecvența de utilizare (număr de deschideri de usi) poate afecta, de asemenea necesarul de putere.

Generator Model	Steam Room Volume (m ³)
OC-40	1.8 - 4
OC-60	4.5 - 6
OC-80	4 - 7
OC-70	5 - 9
OC-90	6 - 10
OC105	7 - 11
OC-120	8 - 12
OC-140	11 - 15

8. Locul de amplasare al Generatorului de abur

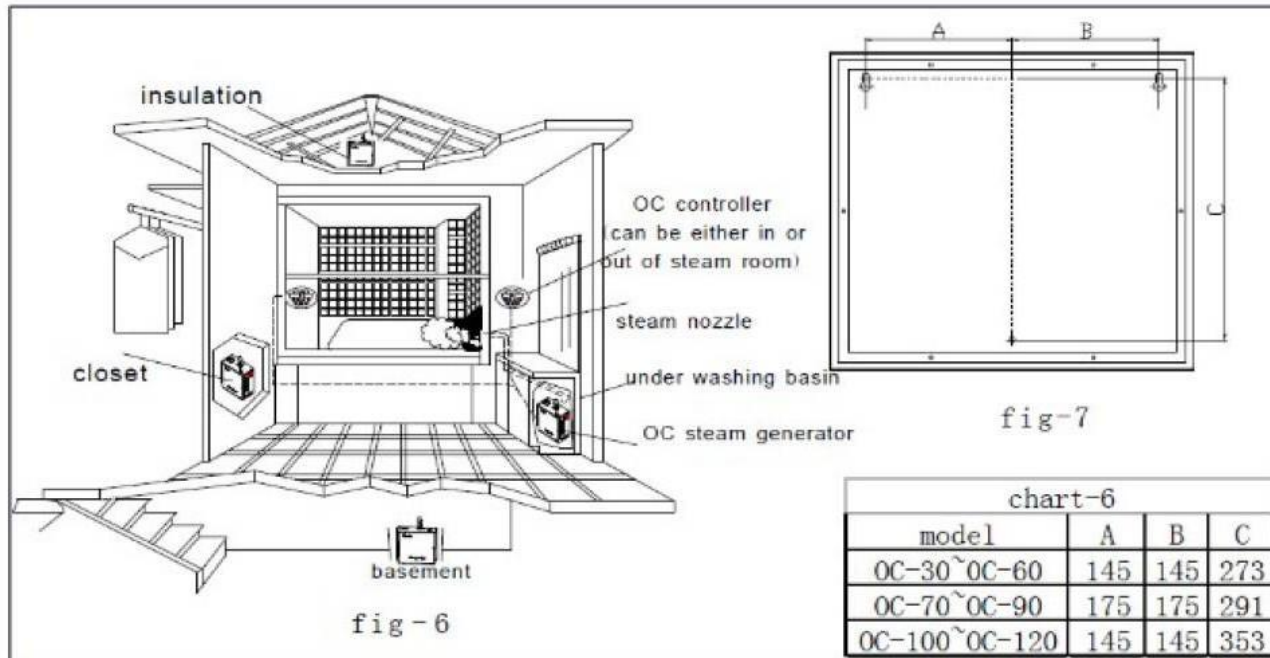
Generatorul de abur trebuie să fie instalat în loc uscat, bine ventilat, în imediata apropiere a camerei cu abur Acesta poate fi plasat pe podea sau atârnat pe perete.

Cea mai completă ofertă de piscine și saune din România.

PISCINE - SAUNE - SPA

Pentru a monta generatorul pe perete dati 3 găuri de 8mm în diametru conform tabelului de mai jos .Fixați primele 2 șuruburi în locul întâi, apoi atârna generatorul de cele 2 găuri în formă de gaură de cheie în placa din spate.

Apoi, cu capacul frontal îndepărtat fixați șurubul pentru a 3-a unitatea în loc.



Generatorul de abur poate fi instalat oriunde este uscat și are un debit de aer.

Exemplu de locații:

- Montat sub bancă în afara camerei de abur
- Dulăpior într-o cameră adiacentă
- În mansardă
- Până la 1,5m sub unitatea într-un subsol

Notite importante:

- Conducta de abur trebuie să fie izolate și să nu se deplaseze mai departe de 10 de metri
- Nu reduce dimensiunea conductei de abur în orice punct.
- conducta de abur nu trebuie să meargă în jos și apoi în sus, deoarece acest lucru va crea o capcană și poate deteriora generator de aburi.



9. Conexiuni Apă și abur .

I. Conducta de abur si conducta de alimentare cu apă trebuie să corespundă standardelor locale

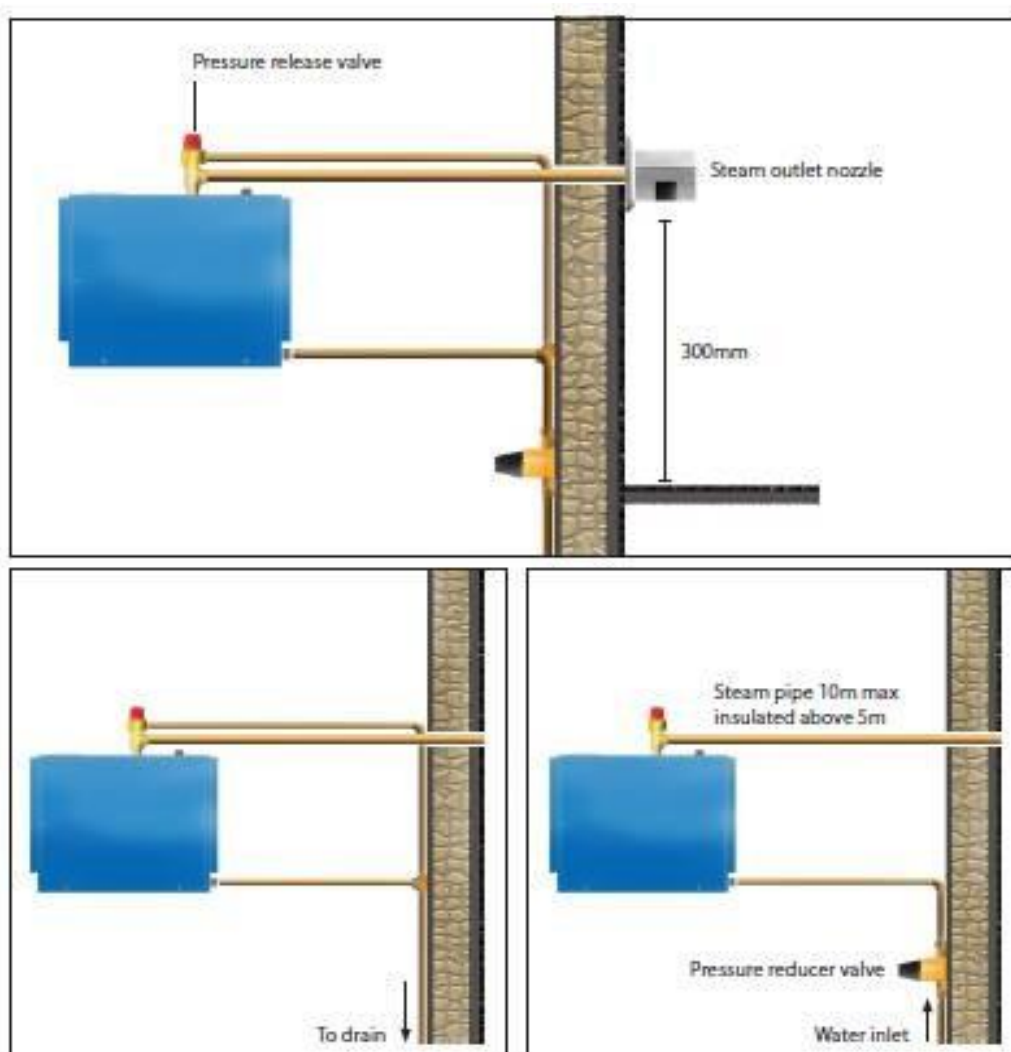
Cea mai completă ofertă de piscine și saune din România.

PISCINE - SAUNE - SPA

ii. Se conectează supapa de alimentare a apei a generatorului la rețeaua de alimentare cu apă folosind un sistem de furtun flexibil cu fittinguri 1/2 "

iii. La supapa de evacuare a aburului (1/2 " sau 3/4 ")folositi aceeasi teava de cupru pentru conexiune; în cazul în care conducta de aburi este mai lungă de 5 metri trebuie să fie izolată. În timpul utilizării conducta de abur va fi foarte caldă și trebuie să fie protejată împotriva contactului accidental. Rețineți că, potrivit locului de amplasare poate fi necesar să se atașeze o lungime suplimentară a conductei la supapa de eliberare a presiunii cu scopul de a devia fluxul de abur într-o direcție în condiții de siguranță în care ar trebui să funcționeze valva.

iv. Conectați priza de evacuare la un canal de scurgere adecvat printr-o țevă de cupru cu accesoriile corespunzătoare.



10. Instalație pentru controler și senzor de temperatură.

Cea mai completă ofertă de piscine și saune din România.

PISCINE - SAUNE - SPA

OC-Panoul de comanda este rezistent la apă și poate fi instalat în interiorul sau în afara camerei de aburi, conform preferințele clienților.

i. Pentru o mai bună conexiune și pentru a elimina orice problema de conectare viitoare dati prin pulverizare cu lichid sau ulei pentru aerosoli pe pinii 2 cablului PS / (cablu 5pin) înainte de a introduce în placă de circuit.

ii. În mod ideal panoul de control trebuie să fie instalat la o înălțime de aproximativ 1200 mm pentru a ușura utilizarea.

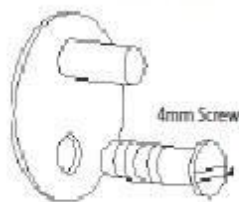
iii. Metoda de instalare: Deschideți capacul frontal al generatorului de abur. Fixați cablul de comandă (6 nuclee) și cablul senzorului de temperatură (2 miezuri) la porturile relevante.

iv. Panoul de control instalare: Conectați un capăt de la porturile de bord circuit al generatorului de abur și conectați celălalt capăt la cablul controlerului.

v. Instalarea sondei de temperatură: sonda de temperatura este instalat în interiorul camerei de aburi la aproximativ 1,2 până la 1,5 metri înălțime și departe de orificiul de evacuare a aburului. Utilizați un șurub de 4mm fixați-l în locul lor și apoi conectați la firul de la controler.

vi. Remediați capacul de protecție (furnizat) asupra temperaturii .

Senzor de temperatura



Protectie pentru senzor de temperatura

11. Instalații pentru alimentarea cu energie și cablu de control

Confirmă tensiunea corectă a sursei de alimentare și fire.

Se scoate knock out pentru intrarea cablului de alimentare și de a folosi garnituri de cauciuc, pentru a proteja cablul, conectați la conductorii la bornele corespunzătoare - pentru alimentarea cu energie o singură fază utilizați conectori pod de cupru , pentru 3 faze de alimentare a le elimina. (Poduri suplimentare pot fi găsite le-a furnizat)

Se scoate knock out pentru intrarea cablului de comandă și folositi o garnitura de cauciuc pentru a proteja cablul .apoi conectați cablul in portul relevant pe circuitul de bord.

Asigurați-vă că cablul de alimentare și cablul de control rămân separate pentru a preveni câmpul magnetic al firului de alimentare cu energie de la semnal perturbator al cablului de comandă.

12. Instalarea unei lumini

i. Tastatura la generator de abur are un buton de lumină, care poate fi



Cea mai completă ofertă de piscine și saune din România.

PISCINE - SAUNE - SPA

cuplata la o conexiune 230v de pe placa de circuit principal pana la 100watts in putere.

ii. - Utilizați conectorul gri livrat cu două fire de albastru pentru a conecta

13. Generator cu functie la cerere (Numai livrate cu generatoare comerciale)



Operatorii comerciali vor dori să profite de funcția „aburi la cerere”, care vor permite clienților să apese butonul aflat în interiorul cabinei de aburi urmând ca generatorul să funcționeze timp de 30 de minute, ca apoi să se oprească până când va fi activat din nou. Pentru a opera funcția aburi la comandă, instalați panoul de control alături de generator apoi fixați butonul într-un loc convenabil în interiorul cabinei de aburi și conectați-l la panou cu un cablu care va fi furnizat.

14. Diagrame Circuit

S.C. WAINCRIS SRL

RO 8580760 | J22/835/1996

W: www.depozituldepiscine.ro | www.depozituldesaune.ro

E: office@waincris.ro

depozitul
de piscine



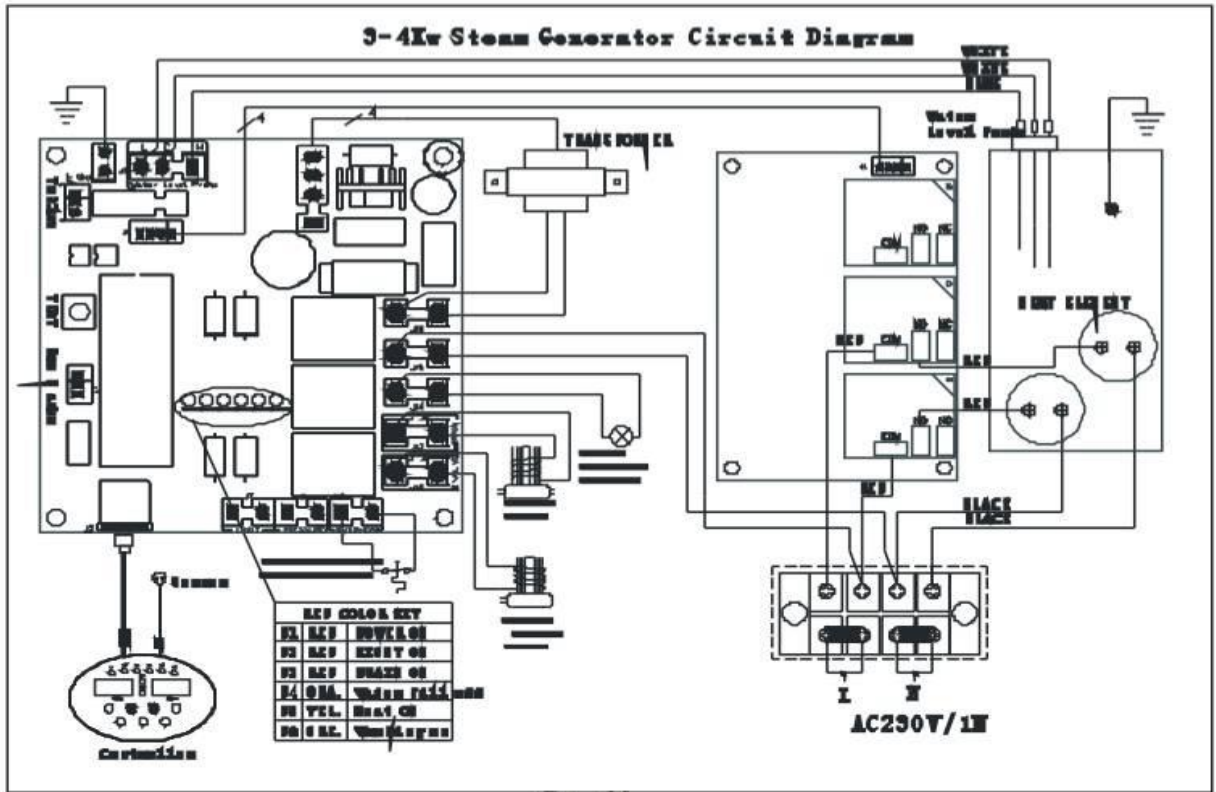
depozitul de saune



WAINCRIS
PISCINE

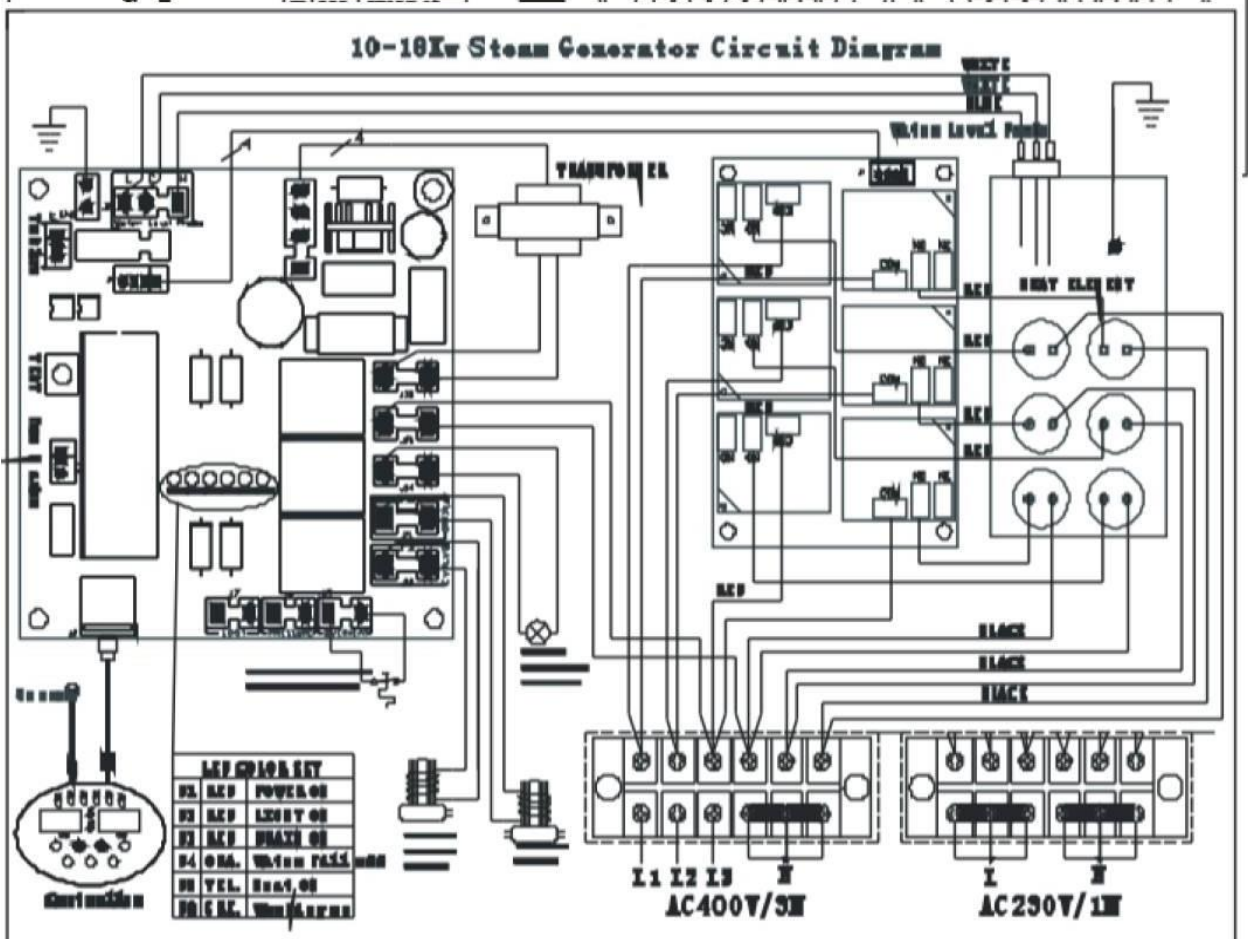
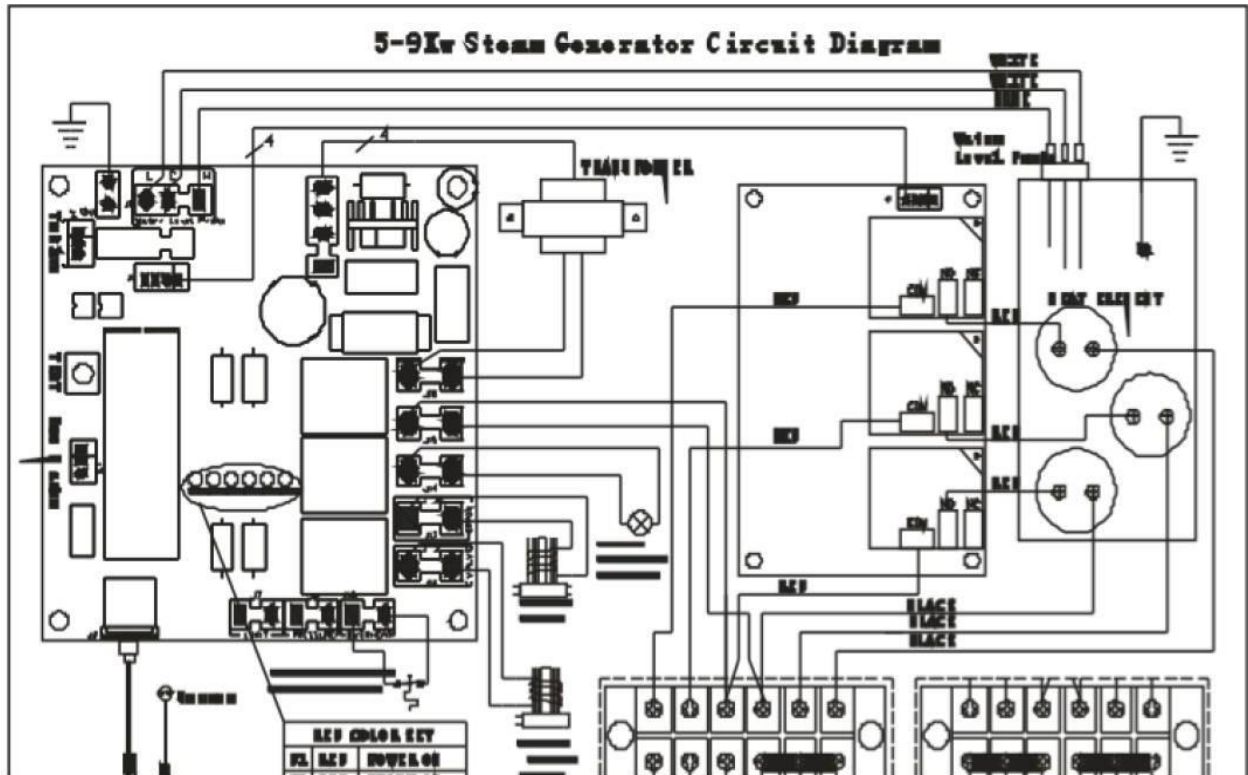
Cea mai completă ofertă de piscine și saune din România.

PISCINE - SAUNE - SPA



Cea mai completă ofertă de piscine și saune din România.

PISCINE - SAUNE - SPA



15 Testarea și funcționare.

- i. Verificați dacă apa, scurgerile și conexiunile cu aburi sunt sigure și sigilate.
- ii. Conectați alimentarea principală a aparatului.
- iii. În cazul în care este conectat puteți porni luminile cu ajutorul butonului de lumină în mod independent de setări de timp și de temperatură, de exemplu, dacă ați dori să utilizați camera ca un duș fără aburi.
- iv. Apăsăți butonul Pornit / Oprit Tastatura se va aprinde acum.
- v. Apăsăți SET - Timpul va clipi - Utilizați săgețile sus și jos pentru a schimba ora - Apăsăți ENTER pentru a salva setările.
- vi. Apăsăți SET de două ori - Temperatura va clipi - Utilizați săgețile sus și jos pentru a schimba temperatura - Apăsăți ENTER pentru a salva setările.
- vii. Puteți comuta între Celsius și Fahrenheit ținând apăsat butonul ENTER timp de 2 secunde.
- viii. Odată ce generatorul a depășit L8 temperatura setată va merge roșu, iar aparatul se va decupla. Odată ce scade sub temperatura reglată trebuie să înceapă cu abur din nou.
- ix. Pentru a seta STEAM On Demand - țineți apăsat butonul de scurgere timp de 10 secunde, până când ecranul spune LONG și L4 merge roșu. Temperatura poate fi reglată în continuare în același mod ca mai sus. Acum atunci când cineva apasă butonul roșu generatorul va da abur timp de 30 de minute, până când este atinsă temperatura.

16. Setarea timpului și a temperaturii.

Când generatorul de aburi paraseste fabrica are setarile la 40 °C și 1 ora de functionare, insa acestea pot fi schimbate urmand pasii urmatiori:

- Setarea timpului: apasati butonul  și afisajul timpului ca licari - apasati butonul 
sau  pentru a ajusta timpul. La fiecare apasare, timpul se va mari sau se va reduce cu 5 minute. O data ce ati ajuns la setarea dorita, apasand butonul  ecranul va inceta sa licareasca. Puteti ajusta timpul de la 15 la 240 minute sau timp nelimitat. Notati ca panoul are functie de memorare, daca curentul nu este oprit, data viitoare cand veti porni generatorul, timpul pe care l-ati selectat anterior va fi cel afisat.
- Setarea temperaturii: daca apasati butonul  o data dupa ce ati terminat de setat timpul sau in alt caz de doua ori, afisajul temperaturii va licari. Introduceti temperatura dorita apasand butonul  sau  pentru ajustare - la fiecare apasare temperatura va creste sau va descreste cu 1 °C. Puteti ajusta temperatura de la 30°C pana la 60°C. O data ce ati setat temperatura dorita apasati butonul  și afisajul va inceta sa licareasca.

17. GENERATOARE LA CERERE

Generatoare comerciale doar 9, 10,5, 12KW)

i. Pentru a seta generatorul la modul comercial (modul "abur la cerere"), veți avea nevoie de ambele:

Cea mai completă ofertă de piscine și saune din România.

PISCINE - SAUNE - SPA

controler digital și aburul de pe butonul de cerere conectat la placa de circuit.

ii. Setati temperatura dorita folosind metoda de mai sus.

iii. Țineți apăsat butonul de evacuare timp de 5 secunde, cuvântul LONG va apărea acum pe ecran și L4 va deveni roșu (rețineți acest lucru nu este același lucru ca și setarea timpului pentru mult timp).

iv. Generatorul dvs. este acum gata pentru a produce abur la cerere, apăsați butonul și se va abur pentru 30 minute, până când este apăsat din nou când se va merge pentru încă 30 de minute.

v. Dacă butonul nu este apăsat timp de cinci minute după ce se închide în jos se va duce automat în ciclul de scurgere, va dura aproximativ 8 minute pentru ca acest lucru să se finalizeze. Generatorul va lua mai multa apa când se scurge pentru a spăla boilerului, această acțiune este proiectata pentru a minimiza acumularea de calcar, dar nu permit elementele să se usuce în timp ce acestea sunt încă fierbinți. Procesul va avea loc numai după ce generatorul a funcționat timp de mai mult de 10 minute sau mai mult.

vi. Pentru a dezactiva "abur la cerere" apasati ,, drain ,, timp de așteptare de 5 secunde, până când se schimbă L4 verde.

18 . Solutii pentru probleme

In cazul in care apare o eroare, pe panoul de control se va afisa un mesaj de eroare E(numarul), care il va ajuta sa determine cauza erorii. Tabelul 2.

Important!! Proprietarul va putea sa verifice punctele marcate doar cu un asterisc(*). Restul operatiunilor de intretinere vor trebui facute de personalul profesionist de intretinere.

Tab. 2 Mesaje de erorare

Descrierea problemei	Cauza	Solutia
Cand generatorul este pornit dar panoul de control nu afiseaza	Ceva este in neregula cu: 1. Alimentarea cu energie 2. Transformatorul 3. Panoul electric principal 4. Panoul de control 5. Portul cablului panoului	1. Verificati voltajul 2. Indicatorul LED de curent nu este rosu. Verificati transformatorul. 3. Daca LED-ul este rosu, indepartati panoul, folositi panoul generatorului pentru a il porni. Daca generatorul nu functioneaza, panoul circuitului este defect. Schimbati-l. 4. Daca generatorul merge cu ajutorul panoului circuitului, verificati cablul panoului de control, portul si panoul.
Pornind generatorul, panoul merge, LED-ul indicator pentru incalzire nu e aprins, nu iese aburi	Ceva este in neregula cu: 1. Supapa de alimentare nu este pornita 2. Supapa magnetica de alimentare 3. Senzorii de nivel 4. Panoul principal 5. Impamantarea boilerului si a panoului circuitelor 6. Panoul circuitelor 7. Elementele de incalzire	1. LED-ul indicator de nivelul apei este rosu, verificati alimentarea cu apa 2. Verificati conexiunile senzorilor de nivel 3. Verificati conexiunile impamantarii 4. LED-ul indicator pentru nivelul apei este verde, verificati panoul circuitelor 5. Verificati daca intrerupatorul de supraincalzire este deconectat 6. Verificati elementele de incalzire
Generatorul este pornit, panoul de control functioneaza normal, LED-ul indicator pentru incalzire este aprins, dar nu iese aburi	Ceva este in neregula cu: 1. Panoul principal al circuitelor 2. Releul panoului circuitelor 3. Elementele de incalzire	1. Schimbati panoul principal al circuitelor 2. Schimbati releul panoului 3. Schimbati elementele de incalzire

Cea mai completă ofertă de piscine și saune din România.

PISCINE - SAUNE - SPA

Ecranul temperaturii afiseaza LC	Ceva este in neregula cu senzorul de nivel al apei	Verificati conexiunile sau schimbati senzorul de nivel
Ecranul temperaturii afiseaza HC	Senzorul de nivel este scurt circuitat	1. Verificati conexiunile senzorului 2. Verificati daca panoul este scurt circuitat inaintur
Generatorul este oprit, apa curge prin duza de aburi	Ceva este in neregula cu supapa de alimentare cu apa	Verificati supapa de alimentare cu apa, curatati-o sau schimbati-o
Opriti generatorul inasa acest continua sa functioneze	Ceva este in neregula cu: 1. Panoul circuitelor 2. Panoul de control 3. Releurile panoului	Opriti imediat alimentarea cu energie. Contactati furnizorul.

19 Intreținere

Cea mai mare problemă unică cu generatoarele de abur este acumularea de calcar care rezultă din dizolvarea solidelor în apă. Redimensionarea poate provoca elementele să eșueze, negunționarea senzorilor de nivel ai apei, defectarea prematură a garniturile inelare care rezultă în scurgeri din jurul elementelor. Măsura problemei va varia în funcție de gradul de duritate în alimentarea cu apă locală. Pentru toți operatorii comerciali recomandăm utilizarea unui dedurizator al apei.

Așteptati-2500 de ore de viață de element, acest lucru poate fi sărăcit de o întreținere necorespunzatoare.

Toți utilizatorii comerciali și interni trebuie să asigure o rutină de întreținere regulată decalcifierii generatorului - frecvența va varia în funcție de gradul de duritate gasit in alimentare cu apă locală și cantitatea de timp pentru care generatorul este utilizat . Se verifică apa pentru duritatea și stabiliți o rutina de decalcifiere în consecință: -

Nivelurile ridicate de duritate -detartrați o dată la fiecare 50 până la 100 de ore de funcționare.

Niveluri medii de duritate -decalcificati o dată la fiecare operațiune de 100 până la 250 ore.

Niveluri scăzute de duritate --detartrați o dată la fiecare 250 până la 1000 de ore de funcționare.

Pentru a decalcifia generatorul utilizați o soluție de cristale de acid slab (cum ar fi acidul citric), amestecat cu apa .

19.1. Procedura de detartrare

- i . În primul rând apăsați butonul de evacuare pentru a goli rezervorul, verificați supapa se scurge. Odată ce mașina a terminat drenarea izolați rețeaua principală.
- ii. - Desfaceți placa superioară a mașinii, care scrie sonda de nivel al apei, deconectați sondele cabluri cu un șurub conducător auto plat și trageți sonda afară.
- iii. - Umpleți aparatul folosind o pâlnie cu 5-6 litri de acid citric în amestec cu apa
- iv. - Înlocuiți sonda și reconectați.
- v. - Se încălzește aparatul timp de 2 minute.
- vi. - Lăsați aparatul minim 4 ore
- vii. - Se scurge de 2-3 ori.

Urmați instrucțiunile furnizate împreună cu cristalele și se lasă timp suficient pentru ca soluția să dizolve depunerile înainte de a spăla generatorul. Pentru rezultate optime se adaugă la apă, abur pentru două minute apoi se lasă peste noapte. Goliti zilele următoare și spalati de două ori

Cea mai completă ofertă de piscine și saune din România.

PISCINE - SAUNE - SPA

folosind ciclul de scurgere.

Problemele care rezultă dintr-un rezultat al unei defecțiuni în urma decalcifierii generatorului nu sunt acoperite de garanție.

Pentru că încălzirea și răcirea cauzează expansiune și contracție este important să inspectați toate orificiile de admisie de apă și abur și refulare, precum și țevile acestora și conectori în mod regulat pentru a vă asigura că nu există scurgeri.

Curățați filtrul din ventilul magnetic, în funcție de calitatea apei în locația respectivă.

Starea instalației electrice și integritatea electrică a generatorului trebuie să fie verificate în mod regulat -pentru operatorii comerciali acest lucru ar trebui să fie de cel puțin o dată pe an.

20. Garanție

Toate generatoarele sunt garantate 12 luni pentru uz casnic și comercial de la data cumpărării. Această garanție exclude elementele consumabile, cum ar fi elementele electrice și eșecuri care rezultă din utilizarea necorespunzătoare sau abuzivă, cum ar fi un eșec de decalcifierii așa cum sa explicat anterior.

În cazul în care utilizați generatorul pentru mai mult de 20 de ore pe săptămână, într-o zonă de apă dură, fără dedurizator de apă garanția va fi invalidată.

Conformitatea cu directiva DEEE



Acest produs este conform cu Directiva UE DEEE (2012/19/UE). Acest produs este marcat cu un simbol de clasificare a deșeurilor de echipamente electrice și electronice (DEEE). Acest produs a fost produs folosind componente și materiale de înaltă calitate, care pot fi refolosite și reciclate. Nu aruncați produsul împreună cu gunoiul menajer sau cu alte gunoaie la sfârșitul duratei de exploatare.

Transportați-l la centrul de colectare pentru reciclarea echipamentelor electrice și electronice. Luați legătura cu autoritățile locale pentru detalii despre aceste centre de colectare. Conformitatea cu directiva RoHS: Produsul pe care l-ați cumpărat

este conform cu Directiva RoHS UE (2011/65/UE). Nu conține materialele dăunătoare și interzise specificate în Directivă.

Detalii despre ambalaj

Ambalajul produsului este fabricat din materiale reciclabile conform Legislației Naționale. Nu eliminați ambalajul împreună cu deșeurile menajere sau alte tipuri de deșeurile.

Transportați-l la centrele de colectare a ambalajelor specificate de către autoritățile locale.